



Produktnavn

2-armet indvendig udtrækker

Til udtrækning af indvendige lejer, lejeyderringe og bøsninger.

Varenr. 21-0

Serie 21

EAN 4021176010408



Teknisk egenskab

Metrisk

Tomme



Kugleleje ISO

625; 635; 626; 607;
627; 608; 619/8;
628/8

625; 635; 626; 607;
627; 608; 619/8;
628/8



Kuglelejets indvendige diameter

5 - 8 mm

1/4 - 3/8 inch



Monteringsdybde

14 mm

5/8 inch



Længde af indvendig udtrækker

73 mm

2 7/8 inch



Antal segmenter

2

2

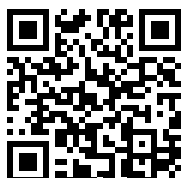


Vægt

0.115 kg

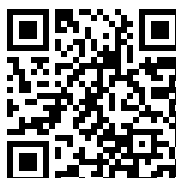


Skal udføres med



Glidehammeranordning

22-0



Modstøtter

22-1



Tilbehør

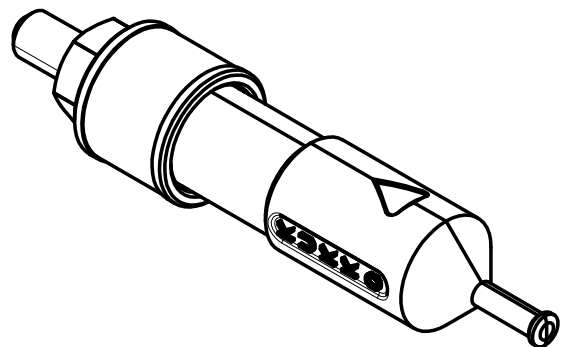
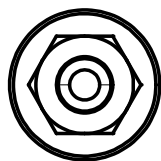
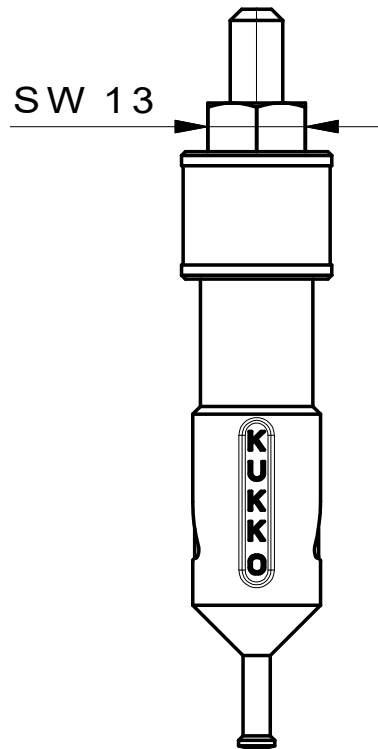
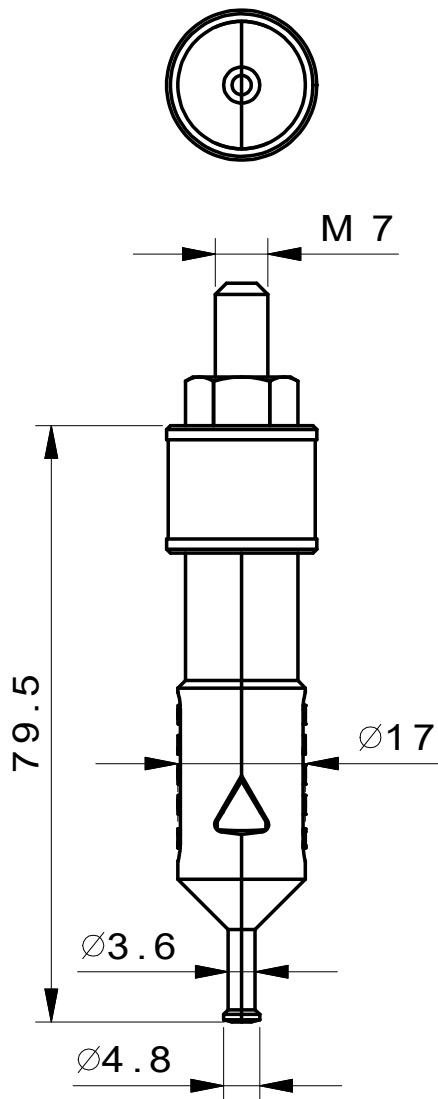
Varenr.	Produktnavn
21-V-040	Forlængelse til indvendige aftrækkere
21-V-0	Sæt forlængelser til indvendige aftrækkere

Gå med

Varenr.	Produktnavn
22-1	Modstøtter

Er bestanddel af

Varenr.	Produktnavn
EVLW-1-INDUSTRIE	Salgsvæg industri
EVLW-2-INDUSTRIE	Salgsvæg industri



**Kleinbongartz
& Kaiser
oHG**
Werkzeugfabrik
Hilden - Germany

Dokumentname:
21-0 Innenauszieher

Toleranz:
DIN ISO 2768-m

Dokumentbeschreibung:
ZSB

Material:
Hochfester extra zäher Vergütungsstahl/
High tensile strength and toughness steel

Erstellt / Geprüft von:
Schultes

Erstellungsdatum:
05/06/2015

Maßstab:
1:1

Teilbeschreibung:

Innenauszieher/ Internal extractor

Wärmebehandlung / Härte:
vergüteter Stahl/ tempered steel

Oberflächenbehandlung:

Artikelnummer / ZNR.:
21-0

Dokumentversion:
-

Schutzvermerk
ISO 16016
beachten