



Produktnavn

## Indvendig aftrækker med segmenterede gribekanter

Til udtrækning af plant monterede lejer, lejeyderringe og bøsninger.

Varenr. 21-7-E

Serie 21-E

EAN 4021176924095



### Teknisk egenskab

### Metrisk

### Tomme



Kugleleje ISO

6013; 6213; 6313; 16013; 61913; 6014; 6214; 6314; 16014; 6015; 6215; 6315; 16015	6013; 6213; 6313; 16013; 61913; 6014; 6214; 6314; 16014; 6015; 6215; 6315; 16015
--	--



Kuglelejets indvendige diameter

63 - 78 mm 2 1/2 - 3 1/16 inch



Monteringsdybde

80 mm 3 3/16 inch



Længde af indvendig udtrækker

120 mm 4 3/4 inch



Antal segmenter

6 6



Nøglebredde på indvendig udtrækker

32 mm



Vægt

0.86 kg



## Skal udføres med



### **Glidehammeranordning**

22-0-1



### **Modstøtter**

22-2



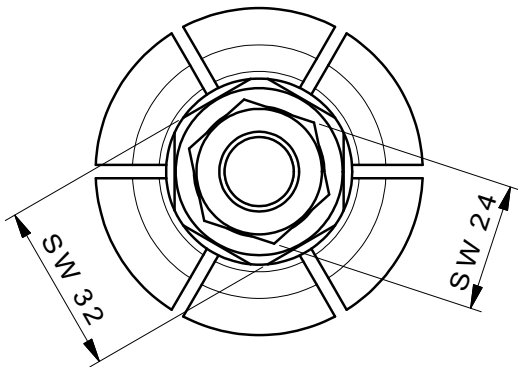
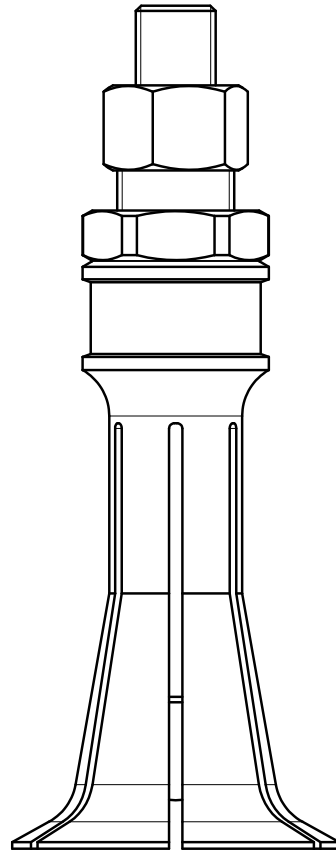
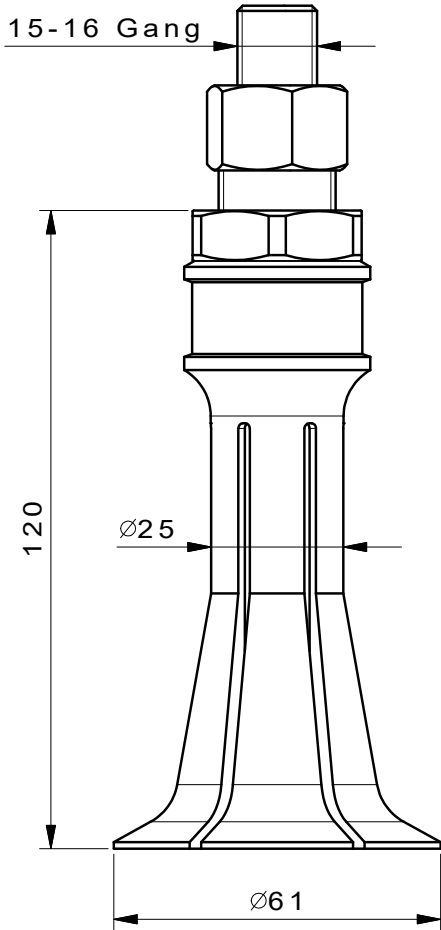
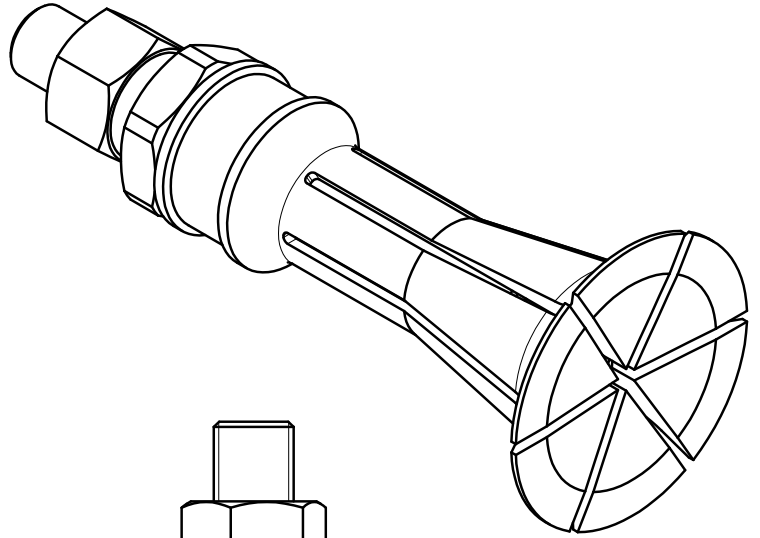
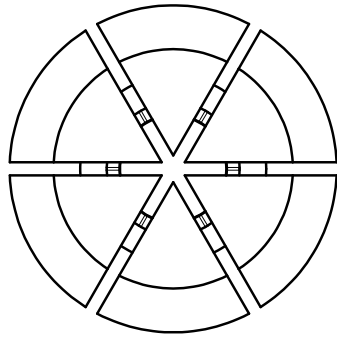
## Gå med

**Varenr.**

**Produktnavn**

22-2

Modstøtter



 <b>Kleinbongartz &amp; Kaiser oHG</b> Werkzeugfabrik Hilden - Germany	Dokumentname: 21-7-E_Segment-Innenauszieher		Toleranz: DIN ISO 2768-m
	Dokumentbeschreibung: Baugruppe		Material: Hochfester extra zäher Vergütungsstahl/ High tensile strength and toughness steel
	Erstellt von: Schultes	Erstellungsdatum: 18/04/2016	Maßstab: 1:1
Teilbeschreibung: Segment-Innenauszieher/ Internal extractor with segmented grasp edge		Wärmebehandlung / Härte: vergüteter Stahl/ tempered steel	
		Oberflächenbehandlung:	
Artikelnummer / ZNR.: 21-7-E	Dokumentversion: -	Schutzvermerk ISO 16016 beachten	